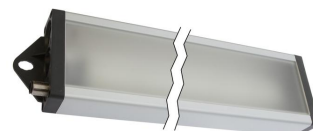


Série de luminaires pour poste de travail AO00048x

Lampe LED pour poste de travail, lumière blanche, 5500K, 22-26V DC, prise M12 4 pôles, IP50, aluminium+plastique diffus, interrupteur marche/arrêt



Éclairage sans éblouissement et sans ombre Haute efficacité lumineuse

Les luminaires créent une atmosphère agréable et motivante de lumière blanche du jour aux postes de travail (système) avec une température de couleur de 5.200 à 5.700 kelvins. Grâce à la vitre mate, l'éclairage est homogène, sans éblouissement ni ombre, tout en offrant un rendement lumineux élevé. Le boîtier robuste en aluminium avec fixation intégrée évacue la chaleur vers l'arrière.

Les luminaires peuvent être utilisés par exemple pour les postes de système et de montage, les postes de contrôle ainsi que dans les machines ou les lignes de montage sans arrosage ni projection de copeaux. Grâce aux pattes de fixation intégrées, les appareils sont facilement et dans n'importe quelle position, par exemple avec des coulisseaux directement sur des profilés en aluminium.

N° d'article	AO000482	AO000483	AO000484	AO000485
Dimensions	295x85x35mm	545x85x35mm	1045x85x35mm	1545x85x35mm
Tension de service	22-26VDC			
Courant assigné d'emploi	625 mA	1000 mA	2000 mA	3000 mA
Fréquence de commutation				
Courant de coupure assigné				
Matériau du boîtier	Aluminium			
Température ambiante	-10 - 40 °C			
Chute de tension				
Résistant aux courts-circuits				
Raccordement électrique	Connecteur M12 4 pôles			

Schéma de connexion

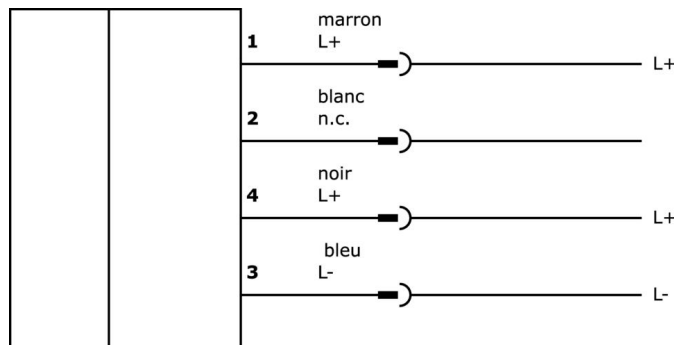
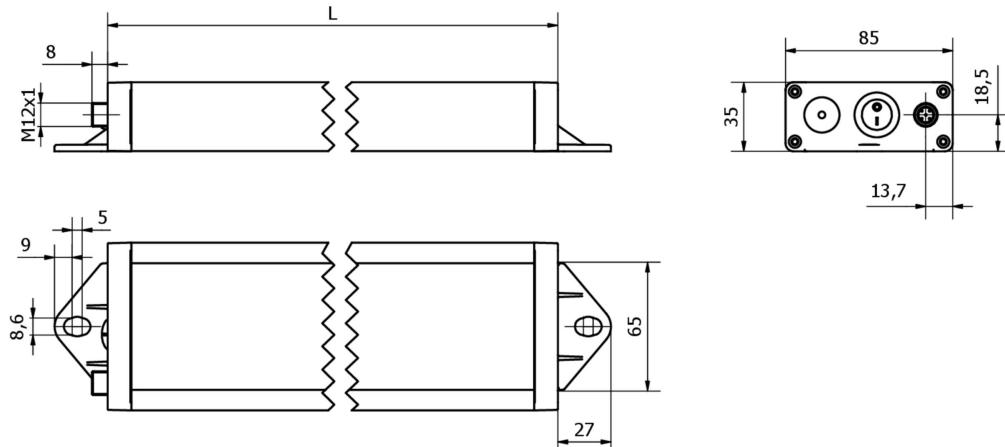


Schéma d'encombrement



N° d'article	L
AO000482	295 mm
AO000483	545 mm
AO000484	1045 mm
AO000485	1545 mm

Extrait de la gamme d'accessoires

VK003020



Prise de câble, coudée, à confectionner soi-même, raccordement par vis, Ø3-6,5mm, 4A, 240V, -25-90°C, prise M12 à 4 pôles, IP67, PBT

VK003024



Prise de câble, droite, à confectionner soi-même, raccordement par vis, Ø3-6,5mm, 4A, 240V, -25-90°C, prise M12 à 4 pôles, IP67, PBT

VY000007



Module de luminosité LED, 55x145x121mm, 4A, 24V DC, connecteur M12, IP40, plastique

VK003021



Prise de câble, coudée, à confectionner soi-même, raccordement par vis, Ø3-6,5mm, 4A, 60V, -25-90°C, prise M12 à 5 pôles, IP67, PBT

VK003025



Prise de câble, droite, à confectionner soi-même, raccordement par vis, Ø3-6,5mm, 4A, 60V, -25-90°C, prise M12 à 5 pôles, IP67, PBT

VK030F60



Câble de raccordement, 0,3m, prise M12 tripolaire coudée, prise M8 tripolaire droite, 3x0,34mm², PUR (polyuréthane), 60V, IP67, résistant aux chaînes porte-câbles et à la torsion, huiles et fluides de coupe, zone de soudure, sans silicone

VK030F64



Câble de raccordement, 0,3m, prise M12 3 pôles droit, prise M8 3 pôles droit, 3x0,34mm², PUR (polyuréthane), 60V, IP67, résistant aux chaînes porte-câbles et à la torsion, huiles et fluides de coupe, domaine de soudage, sans silicone

VK200021



Câble de raccordement, 2m, prise M12 3 pôles coudée, extrémité de câble libre, 3x0,34mm², PUR (polyuréthane), Ø4,3mm, 250V, -30-90°C, IP67, résistant aux chaînes porte-câbles et à la torsion, huiles et lubrifiants de refroidissement, domaine de soudage, sans silicone

VK200025



Câble de raccordement, 2m, prise M12 3 pôles droit, extrémité de câble libre, 3x0,34mm², PUR (polyuréthane), Ø4,3mm, 250V, -30-90°C, IP67, résistant aux chaînes porte-câbles et à la torsion, huiles et fluides de coupe, domaine de soudage, sans silicone

Vous trouverez d'autres accessoires sur notre site Internet



Montage

Le montage / l'installation ne doit être effectué que par un électricien spécialisé !



Élimination

Numéro WEEE selon § 6 alinéa 3 ElektroG : 40951076

Consignes de sécurité

- /** Avant la mise en service, veuillez vous assurer que toutes les consignes de sécurité figurant éventuellement dans la documentation du produit ont été respectées.
- /** En cas d'impact direct sur la sécurité des personnes, l'utilisation de ces produits est interdite.
- /** Les systèmes d'éclairage à LED peuvent générer des rayonnements très intenses qui peuvent, le cas échéant, endommager les yeux en cas d'utilisation non conforme. Le fabricant ne peut pas être tenu responsable des dommages causés par une utilisation ou un raccordement non conforme.